

## Drop-In

### Gekoelde kuip met open uitstalrek, 4 GN, koelgroep op afstand

ITEM # \_\_\_\_\_

MODEL # \_\_\_\_\_

NAAM # \_\_\_\_\_

SIS # \_\_\_\_\_

AIA # \_\_\_\_\_



340285 (DIVRWD4R)

Drop-in gekoelde kuip met  
open uitstalrek, 4 GN,  
koelgroep op afstand

### Omschrijving

#### Punt nr

Koelbak voor 4x 1/1-150 GN bakken. Boven de koelbak is een verlichte koelvitrine met open front. De koelbak in remote uitvoering, voor aansluiting op een uitgebouwd aggregaat. De koelbak is voor inbouw in een door derden te leveren buffetunit.

### Belangrijkste Gegevens

- Bedieningspaneel met digitale telethermostaat, aan-uit schakelaar, temperatuur, lichtschaakelaar, manuele ontdooiing schakelaar en temperatuur display.
- Verzekerd dat voedsel een gemiddelde kerntemperatuur handhaaft die niet +8 °C overschrijdt voor 1 uur.
- Waterdicht goed met en hoek verstelbare bodem die kan worden ingesteld op 5 posities in staat om 2 GN 1/1 containers bevatten naast.
- Automatische ontdooiing.
- Volledig geïsoleerd.
- Benodigde ruimte voor de installatie van het apparaat is 1500x 680 x minimaal 550 H mm.
- Ingebouwde geventileerde gekoelde display in aluminium / gehard glas, volledig open aan de kant van de klant gemakkelijk toegang hebben.
- Geef zijwanden gevormd door 10 mm dik gehard glas met 2 dubbel glas schuifdeuren en luchtkussens voor externe condensatie te voorkomen.
- 8 mm dikke schappen van gehard glas zijn kantelbaar, verstelbaar en uitneembaar.
- Gebogen gehard glas van 4 mm dik.
- Verlichting door drie fluorescentielampen, een horizontaal boven het rekken en de andere twee op elke zijde van het scherm verticaal lopende.
- Voorste ventilatie roosters zijn gemakkelijk te verwijderen.
- De bodem van de bak is uitneembaar voor een makkelijke toegang tot de verdamper.
- Vooraf ingestelde verbinding op afstand koelunit (niet inbegrepen).
- Geventileerde bedrijfsmodus.
- Een temperatuurbereik van +2 / +8 ° C.
- Interne ventilatoren zijn IP55 beschermd.
- Voldoet aan de belangrijkste internationale certificatie instellingen en is CE gemarkeerd.
- Geschikt voor 1/1GN containers met een maximale diepte van 150 mm.

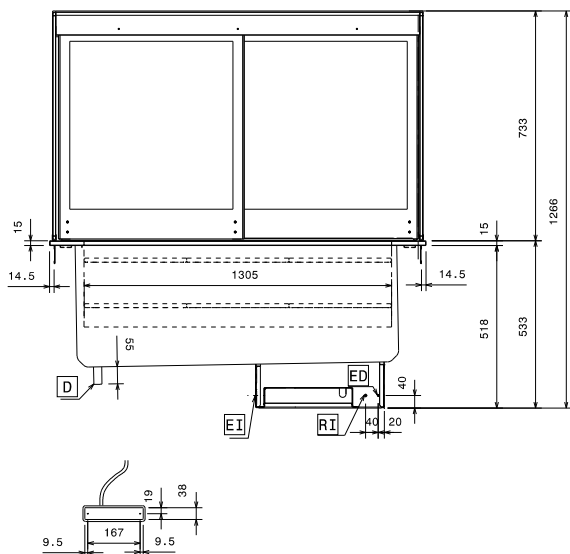
Gekeurd: \_\_\_\_\_



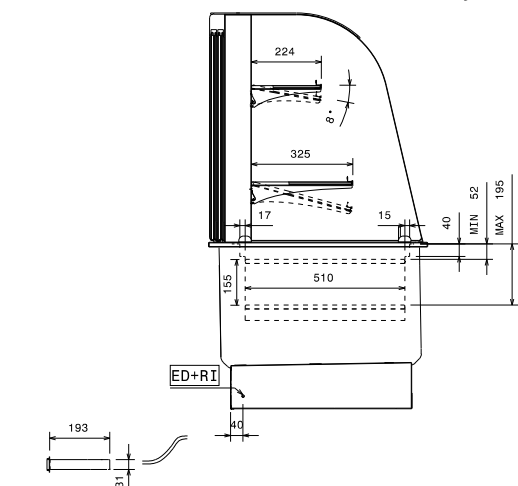
### **Constructie**

- Vervaardigd van AISI 304 RVS.
- Gemakkelijk te installeren dankzij de Clips met oog verbinding tussen de kabel en de digitale thermostaat.
- Ontwikkeld en geproduceerd door een ISO 9001 en ISO 14001 gecertificeerd bedrijf.
- Koelmiddel R404A.

Front aanzicht



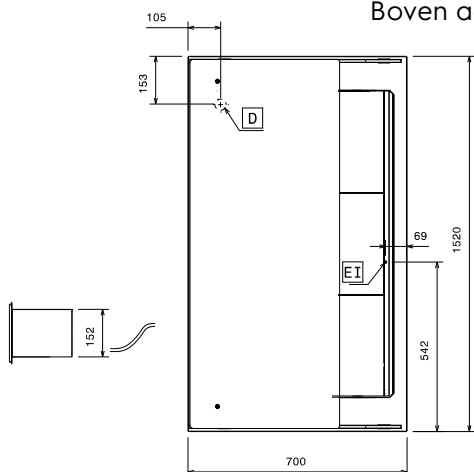
Zij aanzicht



D = Afvoer  
 ED = Remote elektrische aansluiting  
 EI = Elektrische aansluiting

RI = Remote koeling aansluiting

Boven aanzicht



### Elektrisch

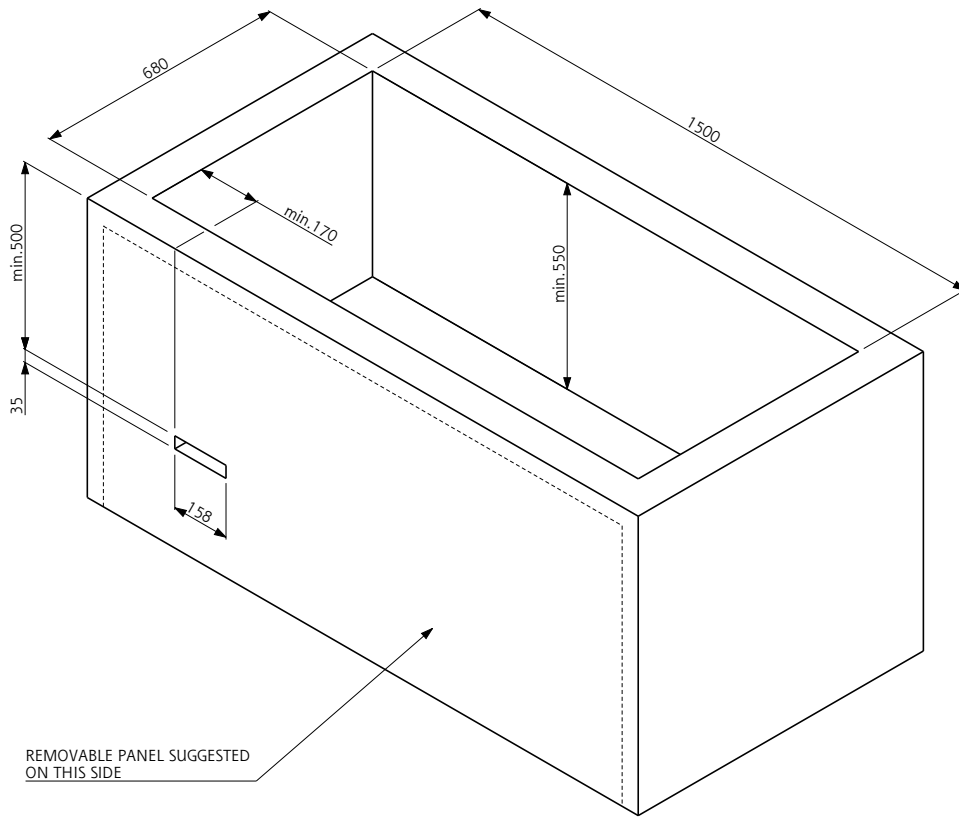
**Voltage:**  
 340285 (DIVRWD4R) 230 V/1 ph/50 Hz  
**Aangesloten vermogen:** 0.23 kW

### Water:

**Water afvoer:** 1/2"

### Algemene Gegevens:

**Afmetingen, extern, breedte:** 1520 mm  
**Afmetingen, extern, diepte:** 700 mm  
**Afmetingen, extern, hoogte:** 1266 mm  
**Gewicht, netto:** 80 kg  
**Bovenblad temperatuur:** 2/8 °C  
**Aantal kuipen:** 1  
**Kuip lengte:** 1305 mm  
**Kuip breedte:** 510 mm  
**Kuip diepte:** 195 mm



Doc. Nr. IDS-340285